

# RT PL TR

# TRAPPOLE DI SICUREZZA SAFETY TRAPS



Sono progettate per funzionare a pressioni di esercizio più elevate rispetto alle RTPL pur essendo più economiche. Nella versione TR è possibile sostituire l'elemento filtrante interno RB.

- Con temperature di esercizio  $5^{\circ} \div 40^{\circ} \text{C}$  (max  $60^{\circ}\text{C}$  discontinui)
- Con pressioni di esercizio fino a 10bar
- Per industria trattamento acque
- In presenza di agenti chimici che potrebbero attaccare l'acciaio INOX (es. Acido Cloridrico)

#### BENEFICI

- Previene la perdita di materiale di riempimento
- Previene blocchi di impianti
- Protegge equipaggiamenti e macchinari costosi
- Filtro interno RB sostituibile
- Contenitore trasparente per il controllo delle condizioni del filtro

#### CARATTERISTICHE

- Materiale standard PVC + PP (a richiesta altre combinazioni di materiali)
- Differenti dimensioni (fino a 5"), modelli e connessioni

*Are designed to operate at highest pressures compared to RTPL, although they are cheaper. In the TR version can be replaced the filtering element RB.*

#### MAIN APPLICATIONS

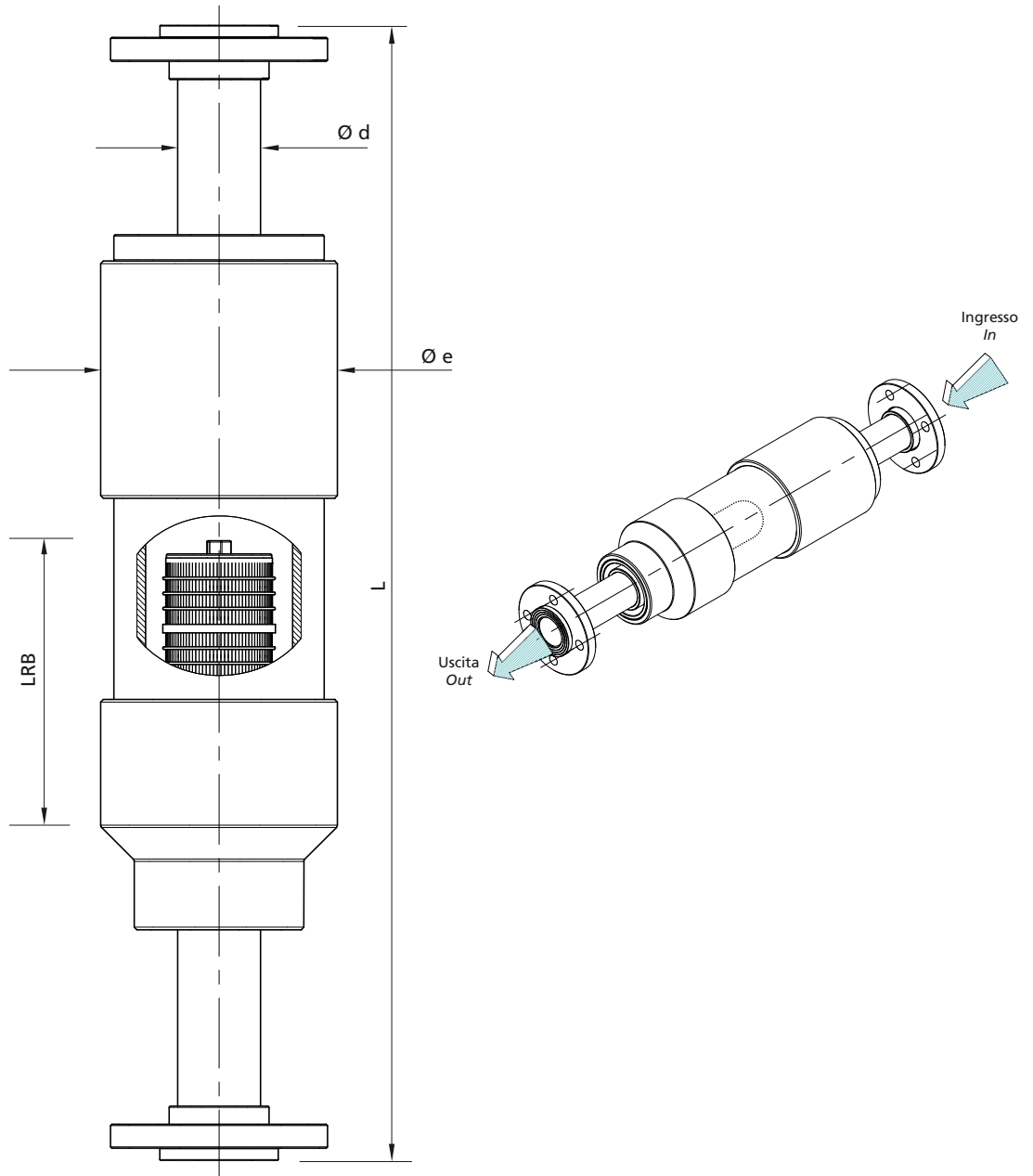
- With operating temperatures of  $5^{\circ} \div 40^{\circ} \text{C}$  (max  $60^{\circ} \text{C}$  discontinuous)
- With operating pressures up to 10 bar
- For Water treatment process industries.
- In presence of chemical agents that could attack the stainless steel (ex. hydrochloric acid)

#### BENEFITS

- Prevents loss of expensive media
- Prevents plant shut down
- Protects expensive equipment
- Internal filter RB replaceable
- See-through vessel to control filtering element conditions

#### FEATURES

- Standard material PVC + PP (on demand other material combinations)
- Different sizes (up to 5"), shapes and connections



Tipo Type	1 Flangia ingresso/uscita In / Out flange	d mm	Øe mm	L mm	ØRB mm	LRB mm	So Larghezza fessure Slot opening	Q Portata Flow Rate m <sup>3</sup> /h
RTPL TR	DN40 / PN10	50	180	800	2"G	180	0,2 - 0,3 - 0,5 - 1	15
	DN50 / PN10	63			2"G	235	0,2 - 0,3 - 0,5 - 1	25
	DN65 / PN10	75			2"G	280	0,2 - 0,3 - 0,5 - 1	35
	DN80 / PN10	90			3"G	240	0,2 - 0,5	40
	DN100 / PN10	110			3"G	312	0,2 - 0,5	55

Come ordinare How to order	Trappola Safety trap	Standard	Ingresso / Uscita Inlet / Outlet	So - Larghezza fessure Slot opening
Esempio / Example	RPTL TR	UNI	DN50	0,20

Materiale / Material:	Ugello RB / RB Nozzle	Polipropilene/Polypropylene
	Contenitore / Vessel	PVC

**Note:** Disponibile nella versione con attacchi flangiati, attacchi filettati, giunto in 3 pezzi o ad incollaggio  
Available with flanged connection, threaded connection, 3 parts union connection or bonding

Dimensioni standard UNI per flangia ingresso e flangia uscita, a richiesta ANSI o ASME  
Standard dimensions for inlet/outlet flange UNI, ANSI/ASME on demand